

INSTALLATION INSTRUCTIONS

INSTRUCCIONES DE INSTALACIÓN



LAVATORY WITH PEDESTAL



LAVAMANOS CON PEDESTAL

Complies with NTE INEN 3082 /
ASME A112.19.2-2018 / CSA B45.1-18

BENEFITS

- Lavatory with pedestal
- Permanent shine, stain resistant (sanitary ceramic)
- Exceeds local and international quality standards

BENEFICIOS

- *Lavamanos con pedestal*
- *Brillo inalterable y resistencia a las manchas (cerámica sanitaria)*
- *Excede normas nacionales e internacionales de calidad*

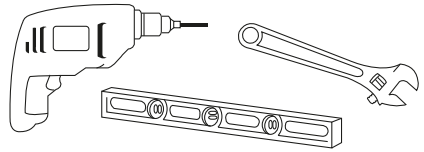
CONGRATULATIONS, YOU HAVE PURCHASED A HIGH-QUALITY PRODUCT.
THEREFORE, WE RECOMMEND THAT YOU READ THE FOLLOWING INSTRUCTIONS.

FELICITACIONES, USTED HA ADQUIRIDO UN PRODUCTO DE ALTA CALIDAD,
POR ESO RECOMENDAMOS A USTED LEER LAS SIGUIENTES INDICACIONES.

TECHNICAL INFORMATION / INFORMACIÓN TÉCNICA

TOOLS NEEDED / HERRAMIENTAS NECESARIAS

- Drill / *Taladro*
- Silicone / *Silicón*
- Level / *Nivel*
- Adjustable key / *Llave ajustable*



NOTE: Drill holes adapted with guide on lavatory according to type of faucets to be installed.

NOTA: *Perfore los agujeros adecuados con la guía sobre el lavamanos según el tipo de grifería que desea instalar.*

BEFORE INSTALLATION, YOU SHOULD:

1. The wall and floor fully complete with the construction and leave space for the pipe and water supply.
2. Consider the measures suggested of hydraulic scheme. That will allow you to make a proper installation.
3. Turn off water supply before removing the existing old lavatory and cleaning the floor. If the lavatory is installed at a new location, please Turn off water supply and clean the floor.

- Note: a) If the new lavatory is not installed immediately, the lavatory water drainage pipe opening should be plugged in order to prevent dropping of cement or other foreign matters into the pipe to block the pipings.
- b) The floor surface should be leveled and completed so as to have a good installation.

NOTICE

1. Don't install lavatory by cement. The lavatory will be cracked if installing by cement.
2. The connection of water inlet pipe, angle valve, and tank must be strong. Water leakage will be happened probably without strong installation.
3. **¡CAUTION!** Do not over tighten the plastic nuts. Do not use pipe joint compound or oil base caulks.

RECOMMENDATION

Prior to installation of any bathware, toilet, faucet or bathtub, pipes must be drained in order to avoid bathware damage caused by residual sandy construction materials.

ANTES DE LA INSTALACIÓN DEL LAVAMANOS USTED DEBE:

1. *La pared y el piso deben estar completamente terminados, deje un espacio suficiente para la tubería de desagüe y el abastecimiento de agua.*
2. *Tome en cuenta las medidas sugeridas del esquema de instalación hidráulica. Eso le permitirá realizar una adecuada instalación.*

3. *Cierre la llave de entrada de agua antes de remover el lavamanos viejo, limpie el piso. Si va a colocar el lavamanos en una construcción nueva asegúrese de que el piso esté limpio.*

- Nota: a) *Si el lavamanos no va a ser instalado inmediatamente, tape la tubería de desagüe.*
- b) *La superficie debe estar completamente nivelada con la finalidad de obtener una buena instalación.*

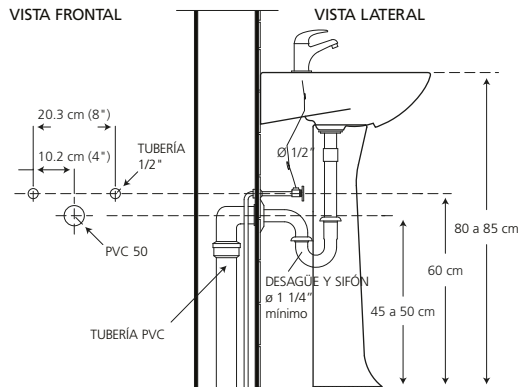
AVISO

1. *No instale el lavamanos con cemento, este puede fisurarse.*
2. *La conexión de la manguera flexible de la llave angular y la válvula de entrada de agua debe ser lo suficientemente fuerte como para que no hayan fugas.*
3. **¡CUIDADO!** *No sobreapriete las tuercas plásticas. No use pasta gasfiter ni compuestos para unión de cañerías.*

RECOMENDACIÓN

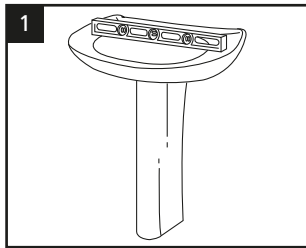
Previamente a la instalación de cualquier artefacto de baño, sanitarios, griferías o bañeras, se deberá drenar las tuberías para evitar que los residuos de material arenoso, propios de la construcción, dañen sus artefactos de baño.

MEASURES SUGGESTED / DIMENSIONES SUGERIDAS

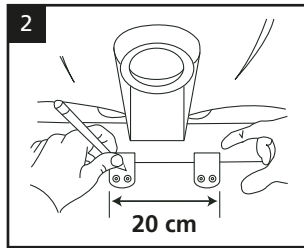


INSTALLATION INSTRUCTIONS

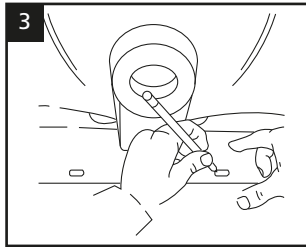
INSTRUCCIONES DE INSTALACIÓN



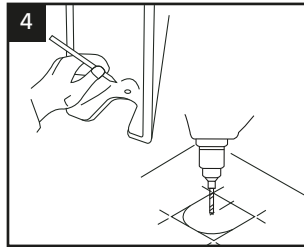
1 Set lavatory in position and level.
Coloque el lavamanos en su sitio y nivele.



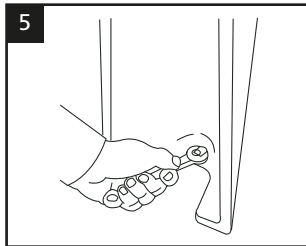
2 **OPTION 1:** Lavatory installed with brackets. Mark, drill and mount brackets (included).
OPCIÓN 1: Lavamanos instalado con uñetas. Marque, perforo con el taladro y monte las uñetas (incluidas).



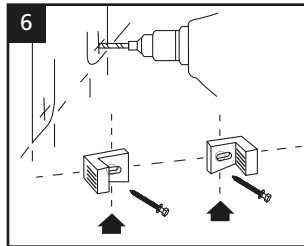
3 **OPTION 2:** Lavatory installed with anchor bolts. Mark, drill and install lavatory anchor kit (included) in the bottom of lavatory.
OPCIÓN 2: Lavamanos instalado con pernos de anclaje. Marque, perforo con el taladro e instale el juego de anclaje (incluido) en la parte inferior del lavamanos.



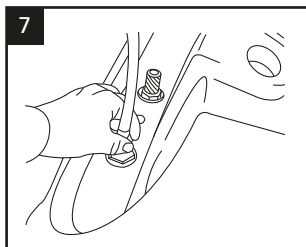
4 Mark location of leg holes on floor. Drill holes.
Marque la ubicación de los orificios del pedestal en el piso. Perfore los orificios.



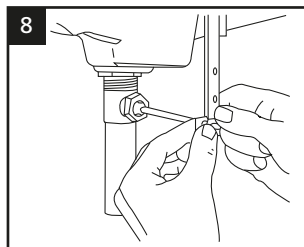
5 Install leg (included). Do not overtighten!
Instale el pedestal. ¡No ajuste demasiado!.



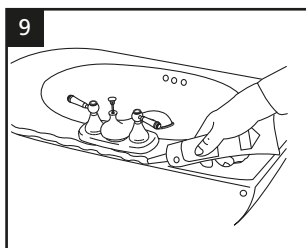
6 Short Pedestal: Drill holes for pedestal. Install brackets with the screws on the wall.
Pedestal corto: Perfore los orificios para el pedestal. Instale los soportes con los pernos en la pared.



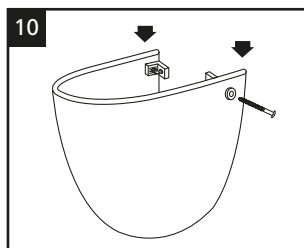
7 Install faucet and supply lines. Short pedestal: In wall distance between angle valves 12".
Instale la grifería y las líneas de abastecimiento. Pedestal corto: En la pared la distancia entre llaves angulares es 12".



8 Install drain trap and pop-up rod.
Instale el sifón de drenaje y la varilla de seguridad.



9 Attach lavatory. Seal if needed with silicone.
Fije el lavamanos. De ser necesario, selle con silicón.



10 Short Pedestal: Insert the screws into the anchor guides and screw into the brackets fixed to the wall.
Pedestal corto: Inserte los tornillos en las guías de anclaje y atornille en los soportes fijados en la pared.

Manual de instalación

ANCLAJE PEDESTAL CORTO

CÓDIGO:
SC0029920001BO

HERRAMIENTAS
NECESARIAS
PARA INSTALACIÓN
(NO INCLUIDAS):

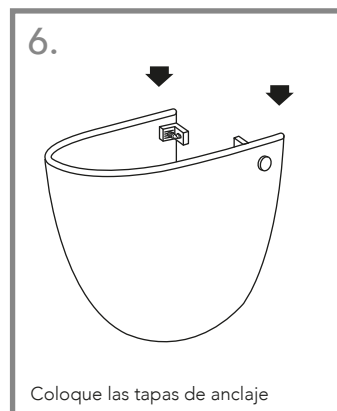
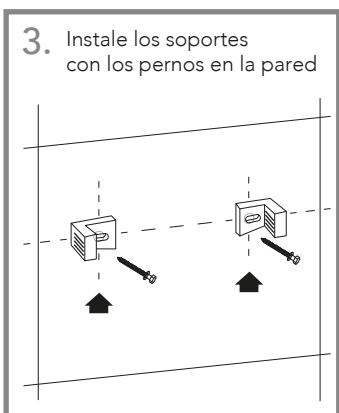
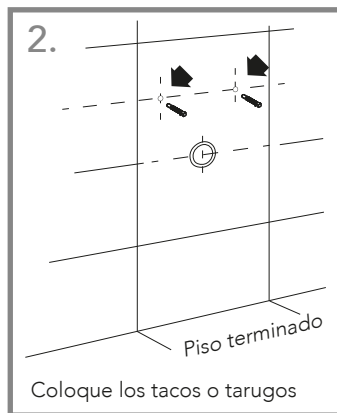
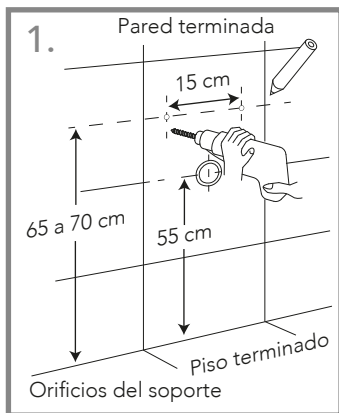


N° M6



CM: 670858

Una vez cumplido el ciclo de vida para el producto e instructivo entregar a un gestor ambiental.



La GARANTÍA BRIGGS brinda a nuestros clientes la seguridad de que fabricamos todos los productos con un alto estándar de calidad, otorgándoles la confianza de un eficiente y adecuado funcionamiento de los mismos, contamos con la tecnología necesaria y cumplimos con estrictas normas de calidad nacionales e internacionales en la industria de fabricación y comercialización de cerámica sanitaria, grifería, broncearía, complementos, bañeras, hidromasajes y repuestos.

GARANTÍA DE LOS PRODUCTOS BRIGGS

BRIGGS garantiza que sus productos están libres de defectos de fabricación, a partir de la fecha de compra del producto, conforme a los periodos adjuntos:

- **Cerámica Sanitaria:** De por vida en funcionamiento y acabado de la cerámica sanitaria.
- **Repuestos de cerámica sanitaria:** componentes de cerámica sanitaria que conforman un inodoro o un lavamanos, adquiridos por partes, tienen garantía de por vida.
- **Herraje y Asiento plástico:** Dos (2) años.
- **Complementos:** Dos (2) años. Aquellos que para el caso de ciertas griferías vienen en el mismo embalaje y/o que se emplean para su instalación, es decir:
 - Sifones plásticos y metálicos
 - Desagües plásticos y metálicos
 - Llaves angulares y mangueras flexibles

RECOMENDACIONES DE INSTALACIÓN

- La presión mínima de agua debe ser 140 kPa (20 psi) y máxima 550 kPa (80 psi) para un eficiente funcionamiento de los productos. Se recomienda no exceder los 550 kPa (80 psi).
- Purgar (limpiar) las tuberías previa la instalación de los productos BRIGGS. No deben existir restos de viruta metálica, piedras, arena, material sellante o cualquier otro material que pudiera obstruir la salida o paso de agua.
- La instalación de los productos debe realizarse según el Instructivo que viene con el producto y de su correcta aplicación depende el buen funcionamiento del producto.

INSTRUCCIONES DE MANTENIMIENTO

El seguimiento de estas instrucciones prolongará la vida útil de sus productos BRIGGS:

- Usar repuestos originales comercializados por BRIGGS.
- Evitar el uso de desinfectantes a base de cloro, amoníaco, azufre o en mezcla; productos de limpieza de efecto abrasivo como polvos de limpieza, detergentes, esponjas metálicas, esponjas duras de fibra, metálicos o similares.
- Limpiar la grifería diariamente con un paño suave (microfibra) húmedo solamente. Para manchas fuertes utilice jabones líquidos y/o shampoo.

La obligación de BRIGGS bajo la GARANTÍA estipulada, será la de reemplazar o reparar los productos que resulten con defectos de fabricación. Esta garantía se otorgará como única y específica, en lugar de toda otra existente, y será exclusivamente para el comprador de un producto con Garantía, comercializado por BRIGGS o sus Distribuidores Autorizados. La GARANTÍA BRIGGS no cubre los gastos de instalación o mano de obra en los que se incurra por reemplazo y/o instalación de productos defectuosos.

VALIDEZ DE LA GARANTÍA

La GARANTÍA BRIGGS aplica cuando:

- La solicitud de garantía está dentro del tiempo estipulado en la misma.
- En el mantenimiento del producto se utilizan repuestos originales comercializados por BRIGGS.
- El defecto del producto no se debe al desgaste natural de los componentes ni de la apariencia derivada del uso normal.
- Los daños en el producto no han sido ocasionados por una mala instalación como son: Torques (ajustes) excesivos de los elementos de instalación o mangueras estranguladas, mal mantenimiento, mal uso, abuso o descuido en su operación.
- Los productos que presenten fallas o daños que no sean resultado de un accidente: explosiones, golpes, incendios o de fuerza mayor.
- Las fallas en el producto no se deben al uso de aguas que contengan altas concentraciones de cloro o de productos relacionados.
- El producto no haya sido afectado por situaciones externas tales como: problemas hidráulicos, baja presión, alta presión, aire en las líneas de conducción.

Para hacer efectiva la garantía USTED debe presentar el producto y la factura en el punto de compra, o enviarlo junto con la factura en el empaque original o uno similar que ofrezca igual grado de protección, a cualquier oficina de BRIGGS dirigido a Servicio al Cliente, en caso que no haya sido instalado.

Si ha sido instalado USTED debe llamar a Servicio al Cliente, quienes le atenderán en el lugar indicado con la presentación de la factura original.

BRIGGS GUARANTEE offers our clients the security that we manufacture all products with high quality standards and the confidence of an efficient and adequate product operation. BRIGGS uses the most up-to-date technology and fulfills strict local and international quality regulations for the production and commercialization of sanitary ceramic, bathroom fixtures, faucets, brass valves, complements, bathtubs, shower boxes and spare parts.

BRIGGS PRODUCTS GUARANTEE

BRIGGS guarantees that its products are free of manufacturing defects from the date of purchase, within the following periods:

- **Sanitary Ceramic:** lifetime guarantee in operation and sanitary ceramic finish.
- **Spare Parts for Sanitary Ceramic:** components of the sanitary ceramic part of a toilet or a wash basin, acquired separately, have a lifetime guarantee.
- **Fittings and plastic seats:** Two (2) years.
- **Complementary products:** Two (2) years. Products that come in the same packing as certain faucets and/or that are used for faucet installation, such as:
 - Metallic and plastic p-traps
 - Metallic and plastic drains
 - Angle valves and flexible hoses

INSTALLATION RECOMMENDATIONS

- For an efficient operation of the products, minimum water pressure should be 140 kPa (20 psi). It is recommended not to exceed 550 kPa (80 psi).
- Cleaning water conducting pipes before installing BRIGGS products. Remnants of metallic shaving, stones, sand, sealing material or any other material that could block water flow should not remain in the pipes.
- Installation of products should be carried out according to the instructions enclosed with the product and efficient product operation depends on the correct application of the instructions.

MAINTENANCE INSTRUCTIONS

Following these instructions will extend the useful lifespan of the products:

- Use of original spare parts sold by BRIGGS and/or its authorized dealers.
- Avoid the use of disinfectants based on chlorine, ammonium, sulphur or its mixtures. Abrasive-effect cleaning products such as cleaning powders, detergents, metallic sponges, hard sponges of fiber, metallic or similar.
- Clean the bathroom fixtures daily only with a wet cloth (microfiber). Use liquid soap and/or shampoo for strong spots.

BRIGGS responsibility under the stipulated GUARANTEE will be to replace or to repair the products that result with manufacturing defects. This guarantee will be offered as unique and specific, instead of all other existing and it will be exclusively for the buyer of a product with Guarantee, sold by BRIGGS or its Authorized Dealers. BRIGGS GUARANTEE does not cover the expenses of installation or labour incurred for the replacement and/or installation of defective products.

GUARANTEE VALIDITY

BRIGGS GUARANTEE applies when:

- The request of guarantee is within the time span stipulated in this document.
- BRIGGS products maintenance was performed using original spare parts marketed by BRIGGS
- Product defect is not caused by natural wear of the components or the appearance due to product normal use.
- Damages in the product have not been caused by a wrong installation such as: Excessive torques (adjustments) of installation elements or squashed hoses, wrong maintenance, incorrect or careless use or abuse during their operation.
- Products present failures or damages that were not caused by an accident. For example: explosions, collisions, bumps, fire or any other similar circumstances.
- Defects in the product were not caused by the use of water with high chlorine or related products concentration.
- Product has not been affected by external situations such as: hydraulic problems, low pressure, over pressure, or air inside water conduction piping.

To claim the guarantee YOU should present the product and the purchase bill at the purchase point, or send the product along with the bill in the original package or a similar package that offers the same protection to the product, to any of BRIGGS's customer service offices.

If the product has been installed, YOU should call to Customer Service in order to be attended in situ this process also requires you to present the purchase bill.

CM: 660370

Una vez cumplido el ciclo de vida para el producto e instructivo entregar a un gestor ambiental.

