

MANUAL DE INSTALACIÓN
MUEBLE DE BAÑO

SERENO GABINETE

LISTO PARA ARMAR

 **BRIGGS**[®]
THE PREMIUM BATH COLLECTION

MUEBLE DE BAÑO

SERENO GABINETE

LISTO PARA ARMAR

Una vez armado
disfrute de su
funcionalidad en
esos ambientes
donde lo requiere !

 **BRIGGS**[®]
THE PREMIUM BATH COLLECTION

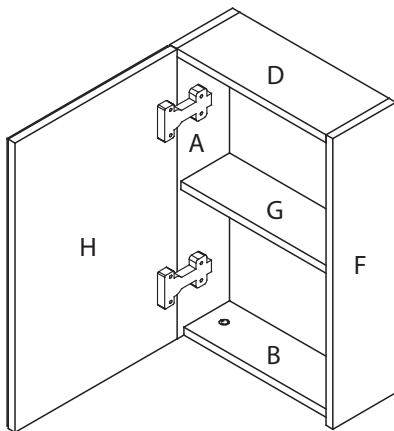


ACABADO: MOROCCO
MODELO: MUEBLE SUSPENDIDO

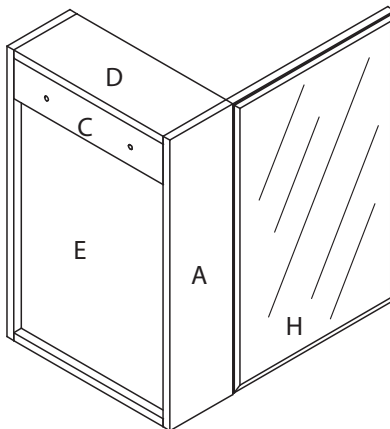
SIZE/MEDIDAS: 35 x 54 x 15 cm

Mueble **SERENO GABINETE**
COD. SCBL4005000100

MUEBLE DE BAÑO SERENO GABINETE



PERSPECTIVA FRONTAL



PERSPECTIVA POSTERIOR

ACCESORIOS / ACCESSORIES

	Minifix / Minifix	4 u
	Cazoleta / Cylindres	4 u
	Tarugo / Lump	12 u
	Placa de bisagra / hinge plate	2 u
	Bisagra hidráulica / hinge	2 u
	Tiradera	2 u
	Capuchones	2 u
	Taco Plástico F8 incluye tornillos	2 u
	Arandelas	2 u
	Tirafondo	2 u
	Tornillo 6 x 1/2"	2 u
	Repisero	4 u

HERRAMIENTAS (no incluidas) / TOOLS (not included)

Desarmador Estrella / Star Screwdriver



Martillo / Hammer



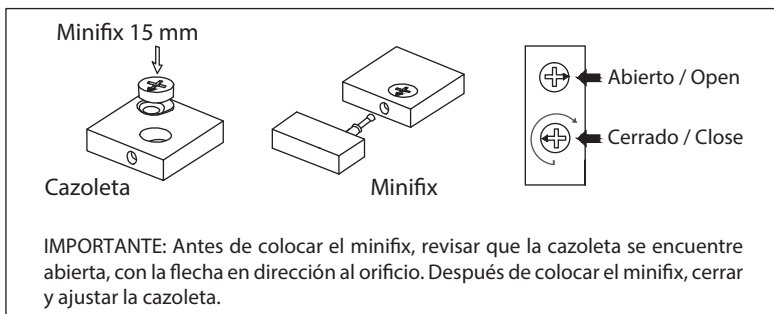
Taladro / Drill



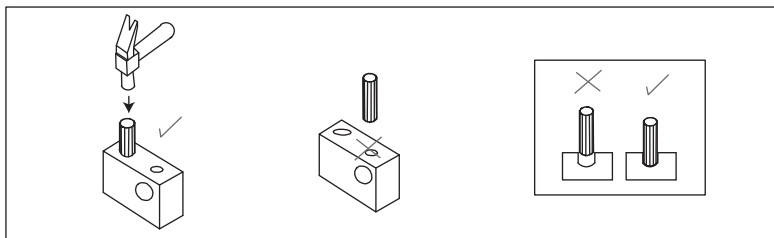
INSTRUCCIONES DE ENSAMBLAJE

DETALLE Y USO DE HERRAJES / DETAIL AND USE OF HARDWARE

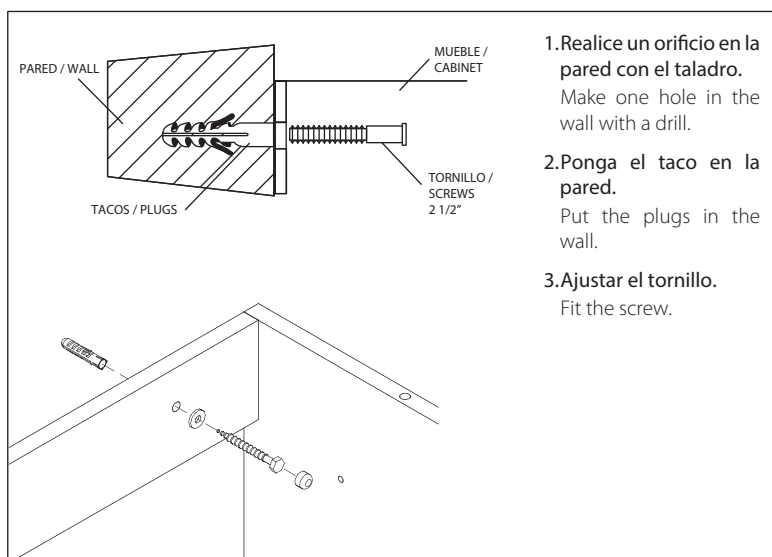
CAZOLETA / cylinders, MINIFIX / minifix



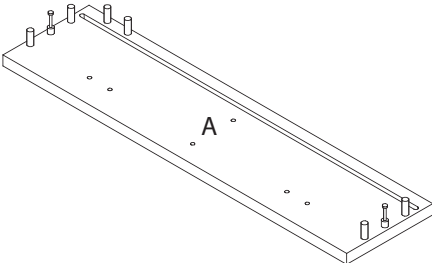
TARUGO / lump



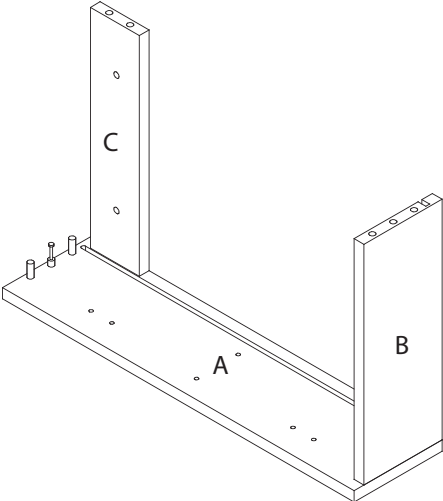
INSTALE EL MUEBLE EN LA PARED / INSTALL THE CABINET TO THE WALL



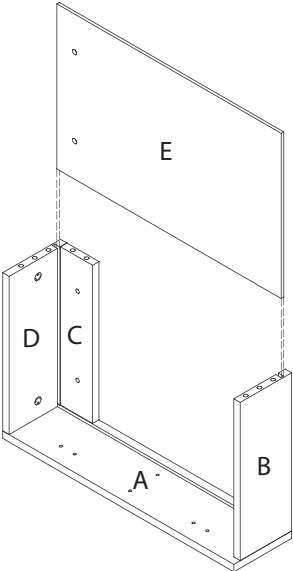
PASO 1



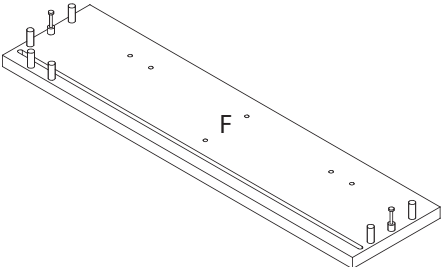
PASO 2



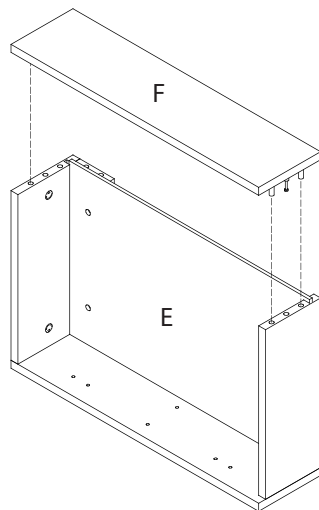
PASO 3



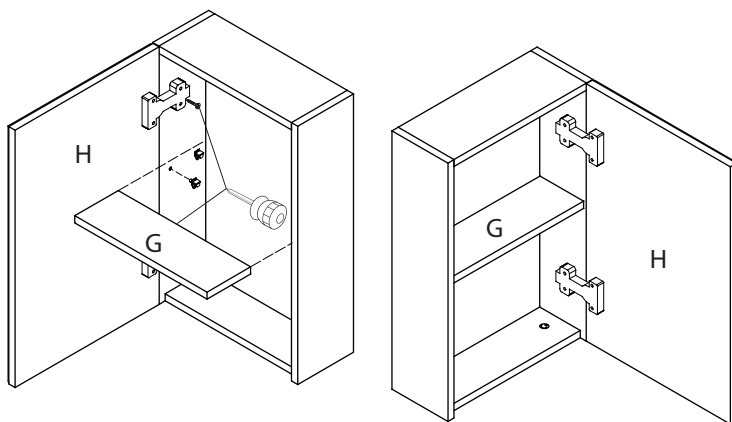
PASO 4



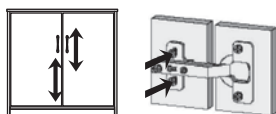
PASO 5



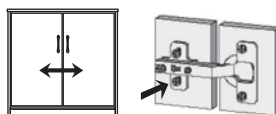
PASO 6



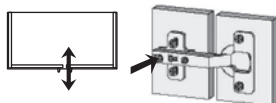
AJUSTE VERTICAL
Para subir o
bajar las puertas



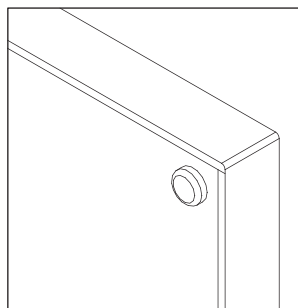
AJUSTE HORIZONTAL
Puerta paralela
con los verticales



AJUSTE DE PROFUNDIDAD
Para meter o
sacar las puertas



Topes adhesivos
en esquina de puertas.



1. CARACTERÍSTICAS DEL MUEBLE

- 1.1. Garantizada su resistencia a los ambientes húmedos por estar fabricados de aglomerado con recubrimiento en todos sus cantos.
- 1.2. Garantizado la duración de su acabado pues está recubierto con papel decorativo impregnado con resina melamínica.

INFORMACIÓN ADICIONAL

- Dureza: Alta resistencia al rayado.
- Impermeabilidad: Su superficie microporosa lo protege de la humedad.
- Resistente a las manchas: De fácil limpieza.
- Tolera altas temperaturas: Soporta el contacto con objetos calientes.

- 1.3. Facilidad para la instalación por estar provistos de bisagras con tornillos euro y tacos premontados.
- 1.4. Para facilitar el ensamble o montaje, también los herrajes de unión "MINIFIX" aseguran un buen armado del mueble y minimiza el desgaste del mismo.

2. GARANTÍA

Garantía de 1 año contra defectos de fabricación (únicamente del mueble). No son considerados defectos de fabricación los daños ocasionados por el mal uso o incorrecto mantenimiento.

3. RECOMENDACIONES DE USO

- 3.1. No exponer al fuego.
- 3.2. Evitar el exceso de humedad, dejarlo sumergido o tener permanentemente cochas de agua en el mueble puede perjudicarlo con el tiempo.
- 3.3. Dar el trato apropiado como a cualquier mueble de hogar.
- 3.4. Colocar el mueble en un lugar con techo (no a la intemperie).
- 3.5. Limpiar el mueble con un trapo suave, ligeramente humedecido.
- 3.6. No utilizar ácidos ni elementos corrosivos que puedan dañar el mueble como cloro, detergentes, tiñero.

4. RECOMENDACIONES GENERALES PARA LA LIMPIEZA Y BUEN USO

- 4.1. Utilice un paño húmedo con agua y detergente neutro para la eliminación de manchas; a continuación seque con un paño suave de algodón o microfibra.
- 4.2. No utilice nunca estropajos ásperos u otros materiales agresivos sobre la superficie de sus muebles.
- 4.3. Nunca refriegue los derrames sino absórbalos.
- 4.4. Evite la utilización de jabones, disolventes, alcohol, quitamanchas, acetona o amoníaco sobre las superficies. Salvo en casos expresamente indicados, ya que estos productos pueden deteriorar la superficie de sus muebles.
- 4.5. Evite apoyarse en las puertas del mueble mientras estas se encuentren abiertas.



- Ecuador:** EDESA S.A. Planta: Morán Valverde Oe3-191 y Quitumbe Ñan, Chilligallo Telf. PBX: (593-2) 395 2900
Ventas Guayaquil: Av. de las Américas y Carlos Luis PLaza Dañin esq. Telf. PBX: (593-4) 239 4971 / 239 4981 Fax: (593-4) 239 4987
Ventas Cuenca: Av. Gran Colombia 22-270 y Unidad Nacional Telefáx: (593-2) 395 2900 ext. 2240
- Chile:** FANALOZA • Sanitarios de Chile S.A. Avda. Presidente Eduardo Frei Montalva Km 19.5 Colina, Santiago-Chile
Telf: + 56-2-2351 5700 Fax: +56-2-2351 5802
- Estados Unidos:** CISA USA. Vice Presidencia Comercial • Miami, Florida Telf. +1-954-232 9747
- Perú:** CERÁMICA SANITARIA S.A. • Av. Oscar R. Benavides 2030 (ex Av. Colonial) Lima-Perú
Telf: +511-336 8080 Fax: +511-336 8082 RUC No. 20330410478

Visítanos en www.briggs.com.ec

SERVICIO AL CLIENTE
1-800-SUEDESA
7 8 3 3 3 7