

MANUAL DE INSTALACIÓN  
MUEBLE DE BAÑO

# CÚBICA

LISTO PARA ARMAR

 **BRIGGS**<sup>®</sup>  
THE PREMIUM BATH COLLECTION

MUEBLE DE BAÑO

# CÚBICA

LISTO PARA ARMAR

Una vez armado  
disfrute de su  
funcionalidad en  
esos ambientes  
donde lo requiere !

 **BRIGGS**<sup>®</sup>  
THE PREMIUM BATH COLLECTION

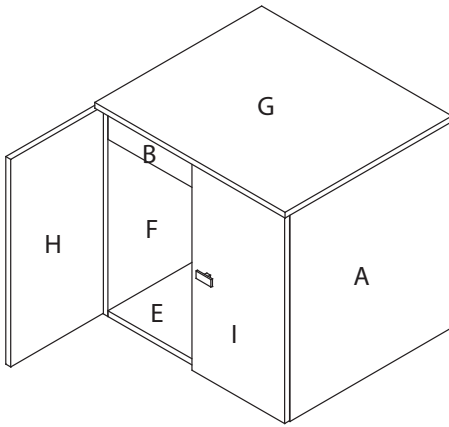


ACABADO: SAMOA  
MODELO: MUEBLE SUSPENDIDO

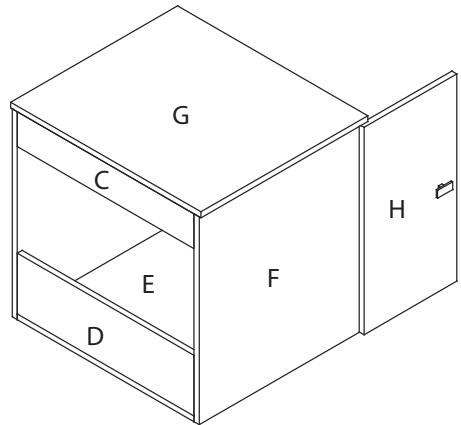
SIZE/MEDIDAS: 57 x 55.5 x 50 cm

Mueble **CUBICA**  
COD. SCBL5021000100

# MUEBLE DE BAÑO CUBICA



PERSPECTIVA FRONTAL



PERSPECTIVA POSTERIOR

## ACCESORIOS / ACCESSORIES

	Minifix / Minifix	14 u
	Cazoleta / Cylindres	14 u
	Tarugo / Lump	18 u
	Placa de bisagra / hinge plate	4 u
	Bisagra hidráulica / hinge	4 u
	Tiradera	2 u
	Capuchones	2 u
	Taco Plástico F8	2 u
	Arandelas	2 u
	Tirafondo	2 u
	Tornillo 6 x 1/2"	2 u

## HERRAMIENTAS (no incluidas) / TOOLS (not included)

Desarmador Estrella / Star Screwdriver



Martillo / Hammer



Taladro / Drill



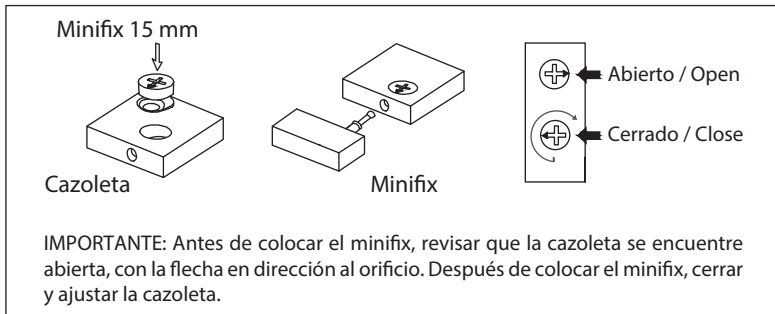
Caladora / Jigsaw



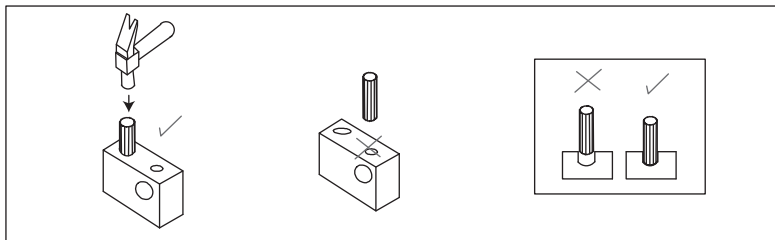
# INSTRUCCIONES DE ENSAMBLAJE

## DETALLE Y USO DE HERRAJES / DETAIL AND USE OF HARDWARE

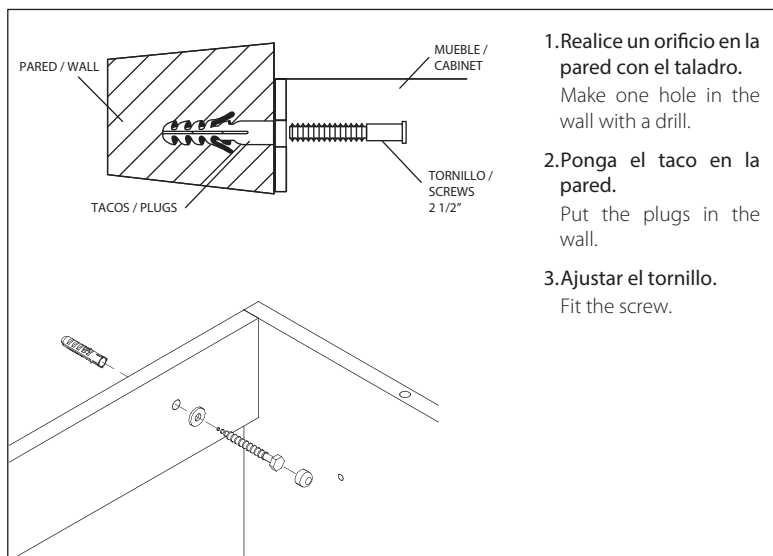
### CAZOLETA / cylinders, MINIFIX / minifix



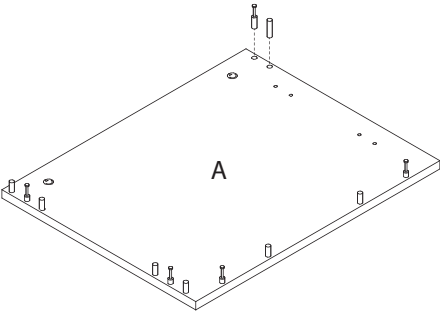
### TARUGO / lump



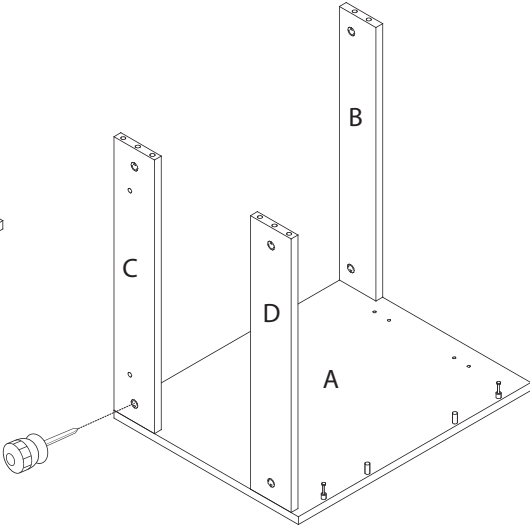
## INSTALE EL MUEBLE EN LA PARED / INSTALL THE CABINET TO THE WALL



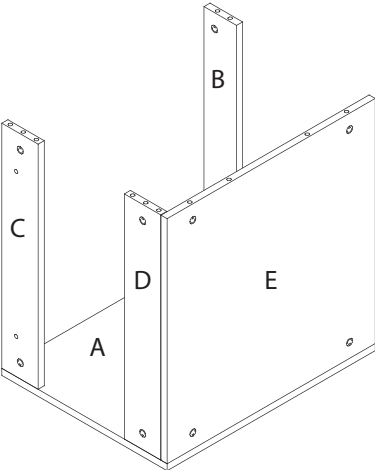
# PASO 1



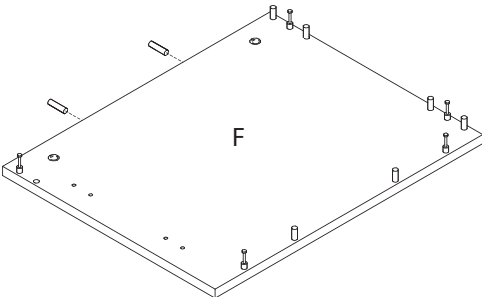
# PASO 2



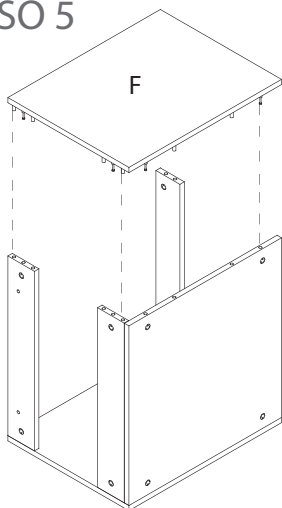
# PASO 3



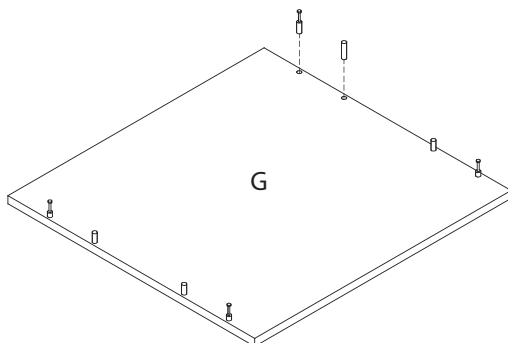
# PASO 4



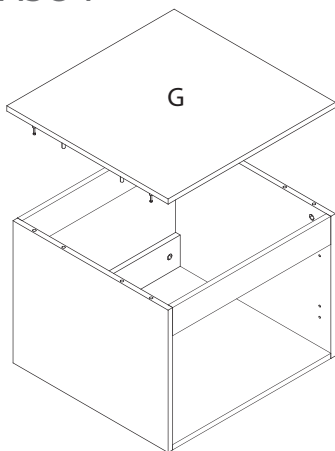
## PASO 5



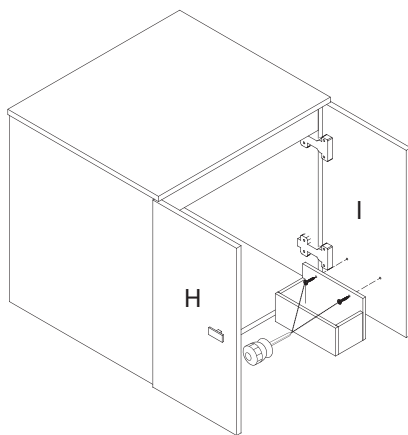
## PASO 6



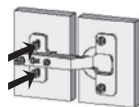
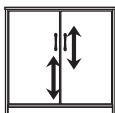
## PASO 7



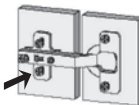
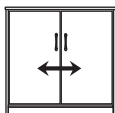
## PASO 8



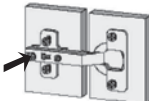
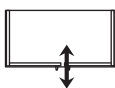
**AJUSTE VERTICAL**  
Para subir o bajar las puertas



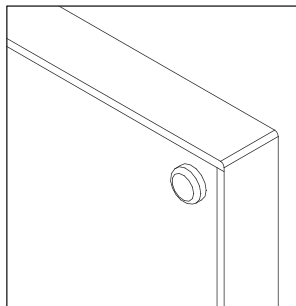
**AJUSTE HORIZONTAL**  
Puerta paralela con los verticales



**AJUSTE DE PROFUNDIDAD**  
Para meter o sacar las puertas



Topes adhesivos en esquina de puertas.



## 1. CARACTERÍSTICAS DEL MUEBLE

- 1.1. Garantizada su resistencia a los ambientes húmedos por estar fabricados de aglomerado con recubrimiento en todos sus cantos.
- 1.2. Garantizado la duración de su acabado pues está recubierto con papel decorativo impregnado con resina melamínica.

### INFORMACIÓN ADICIONAL

- Dureza: Alta resistencia al rayado.
- Impermeabilidad: Su superficie microporosa lo protege de la humedad.
- Resistente a las manchas: De fácil limpieza.
- Tolera altas temperaturas: Soporta el contacto con objetos calientes.

- 1.3. Facilidad para la instalación por estar provistos de bisagras con tornillos euro y tacos premontados.
- 1.4. Para facilitar el ensamble o montaje, también los herrajes de unión "MINIFIX" aseguran un buen armado del mueble y minimiza el desgaste del mismo.

## 2. GARANTÍA

Garantía de 1 año contra defectos de fabricación (únicamente del mueble). No son considerados defectos de fabricación los daños ocasionados por el mal uso o incorrecto mantenimiento.

## 3. RECOMENDACIONES DE USO

- 3.1. No exponer al fuego.
- 3.2. Evitar el exceso de humedad, dejarlo sumergido o tener permanentemente cochas de agua en el mueble puede perjudicarlo con el tiempo.
- 3.3. Dar el trato apropiado como a cualquier mueble de hogar.
- 3.4. Colocar el mueble en un lugar con techo (no a la intemperie).
- 3.5. Limpiar el mueble con un trapo suave, ligeramente humedecido.
- 3.6. No utilizar ácidos ni elementos corrosivos que puedan dañar el mueble como cloro, detergentes, tiñero.

## 4. RECOMENDACIONES GENERALES PARA LA LIMPIEZA Y BUEN USO

- 4.1. Utilice un paño húmedo con agua y detergente neutro para la eliminación de manchas; a continuación seque con un paño suave de algodón o microfibra.
- 4.2. No utilice nunca estropajos ásperos u otros materiales agresivos sobre la superficie de sus muebles.
- 4.3. Nunca refriegue los derrames sino absórbalos.
- 4.4. Evite la utilización de jabones, disolventes, alcohol, quitamanchas, acetona o amoníaco sobre las superficies. Salvo en casos expresamente indicados, ya que estos productos pueden deteriorar la superficie de sus muebles.
- 4.5. Evite apoyarse en las puertas del mueble mientras estas se encuentren abiertas.



- Ecuador:** EDESA S.A. Planta: Morán Valverde Oe3-191 y Quitumbe Ñan, Chillolgallo Telf. PBX: (593-2) 395 2900  
Ventas Guayaquil: Av. de las Américas y Carlos Luis PLaza Dañin esq. Telf. PBX: (593-4) 239 4971 / 239 4981 Fax: (593-4) 239 4987  
Ventas Cuenca: Av. Gran Colombia 22-270 y Unidad Nacional Telefáx: (593-2) 395 2900 ext. 2240
- Chile:** FANALOZA • Sanitarios de Chile S.A. Avda. Presidente Eduardo Frei Montalva Km 19.5 Colina, Santiago-Chile  
Telf: + 56-2-2351 5700 Fax: +56-2-2351 5802
- Estados Unidos:** CISA USA. Vice Presidencia Comercial • Miami, Florida Telf. +1-954-232 9747
- Perú:** CERÁMICA SANITARIA S.A. • Av. Oscar R. Benavides 2030 (ex Av. Colonial) Lima-Perú  
Telf: +511-336 8080 Fax: +511-336 8082 RUC No. 20330410478

Visítanos en [www.briggs.com.ec](http://www.briggs.com.ec)

**SERVICIO AL CLIENTE**  
**1-800-SUEDESA**  
**7 8 3 3 3 7**