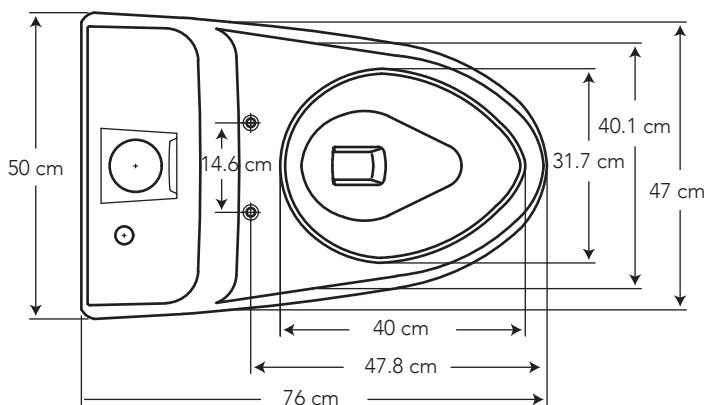
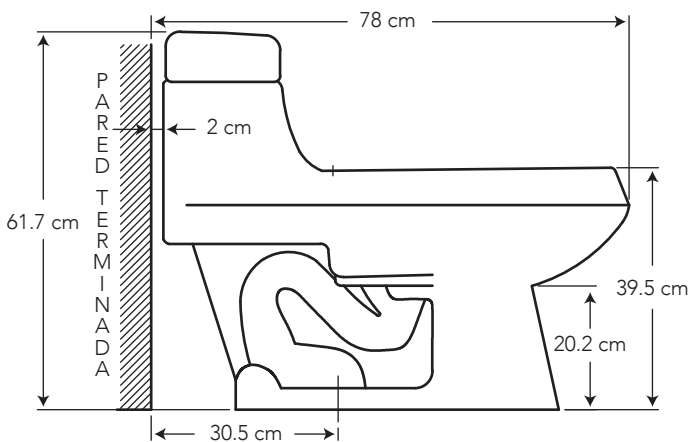


KINGSLEY ADVANCE ALARGADO

COD. JSS06089__1CB

MEDIDAS:
76 x 50 x 61.7 cm

Ideal para baños espaciosos
en donde el sanitario es
protagonista.



COLORES

Blanco Bone

130

733










CARACTERÍSTICAS

- Material: Cerámica sanitaria
- Tipo: Inodoro alargado one piece
- Incluye: Asiento slow down
- Consumo de Agua: Sistema de doble descarga, consume 6 litros para sólidos y 4.1 litros para líquidos
- Presión de agua recomendada: 20 psi (140 kPa) a 80 psi (550 kPa)
- Instalación: Al piso

CUMPLE CON NORMA

- Cumple con norma NTE INEN 3082
- Cumple con la norma ASME A112.19.2-2018 / CSA B45.1-18

ESPECIFICACIONES

	• Consumo de agua:	4.1 y 6 litros
	• Peso del inodoro:	41.3 kg
	• Espesor mínimo de cerámica:	0.6 cm
	• Tolerancia dimensional:	± 3% < 20 cm ± 5% > 20 cm
	• Nivel mínimo agua en el tanque:	19 cm
	• Instalación:	30.5 cm al piso
	• Altura sello:	6.5 cm
	• Diámetro-Trampa:	4.7 cm
	• Superficie de agua:	21.8 cm x 16 cm

BENEFICIOS

- Brillo inalterable y duración de por vida con alta estética y asepsia.
- Tecnología Dual Flush que ahorra más del 40% de agua frente a los sanitarios tradicionales, contribuyendo al cuidado del medio ambiente.
- Estilo moderno, que brinda mayor comodidad y ergonomía en el uso.
- Evita obstrucciones con los desechos por la amplitud de la trampa, que es superior a la norma exigida (3.8 cm). Mantiene la higiene de la superficie interna del sanitario por tener un alto nivel de agua, superior al exigido por las normas de calidad, que piden 12.5 x 10 cm.
- Mayor eficiencia y menor probabilidad de fugas por contar con válvula de descarga tipo torre.
- Producto que otorga puntos para construcciones que certifican LEED y EDGE.
- Asiento moderno de caída lenta para evitar golpes, y fácilmente desmontable que ayuda a la limpieza total.
- Contamos con stock completo de repuestos.

CUIDADOS Y LIMPIEZA

- Se recomienda el uso de agua y jabón suave para el mantenimiento regular del producto. Evitar elementos abrasivos, ácidos o disolventes.
- Puede encontrar consejos y tips en Baño OK, mantenimiento fácil para tu equipo de baño.

GARANTÍA

BRIGGS garantiza que sus productos están libres de defectos de fabricación, a partir de la fecha de compra del producto, conforme a los períodos adjuntos:

- Cerámica Sanitaria: De por vida en funcionamiento y acabado de la cerámica sanitaria.
- Repuestos de cerámica sanitaria: componentes de cerámica sanitaria que conforman un inodoro o un lavamanos, adquiridos por partes, tienen garantía de por vida.
- Herraje y Asiento plástico: Dos (2) años.

¿QUÉ INCLUYE?



ASIENTO PRATO
COD. SP009688__1CG



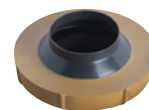
HERRAJE KINGSLEY ADVANCE
COD. SP0039150001BO



BOTÓN DUAL FLUSH SQUARE
COD. SP0039160001BO



SET DE ANCLAJE TAZA PISO
COD. SP003011000100



SELLO DE CERA
COD. SC001318000100



TAPAS DE ANCLAJE
COD. SP005111__1BO