



# EGO TOUCHLESS ALARGADO

COD. JSTI6117\_\_1CB

MEDIDAS:  
76.2 x 43 x 65 cm

Higiene máxima sin contacto. Posee 2 sistemas de descarga, mediante el sensor infrarrojo o manualmente en caso de agotarse las baterías.

PURE



## COLORES

Blanco

Bone

130

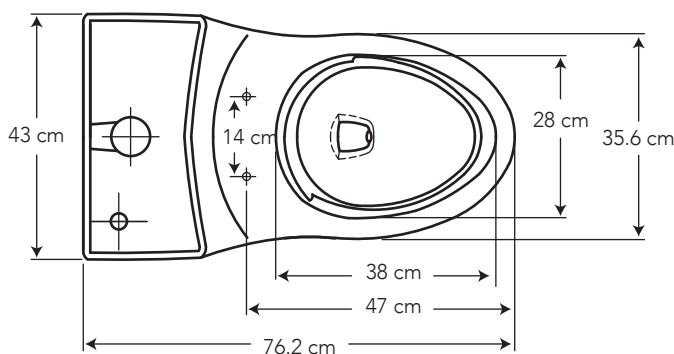
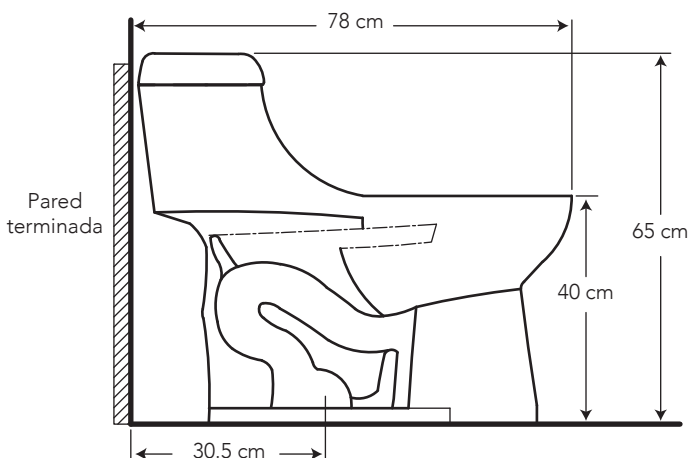
733

## CARACTERÍSTICAS










- Material: Cerámica sanitaria
- Tipo: Inodoro alargado de una pieza
- Incluye: Asiento slow down
- Consumo de Agua: 6 litros por descarga
- Presión de agua recomendada: 20 psi (140 kPa) a 80 psi (550 kPa)
- Distancia: desde la pared hasta el desagüe: 30.5 cm
- Vida útil sensor: 40.000 ciclos

## CUMPLE CON NORMA

- Cumple con norma NTE INEN 3082



## ESPECIFICACIONES

	• Consumo de agua:	6 litros
	• Peso del inodoro:	33.2 kg
	• Espesor mínimo de cerámica:	0.6 cm
	• Tolerancia dimensional:	± 3% < 20 cm ± 5% > 20 cm
	• Nivel mínimo agua en el tanque:	11.5 cm
	• Instalación:	30.5 cm al piso
	• Altura sello:	5.6 cm
	• Diámetro-Trampa:	4.7 cm
	• Superficie de agua:	19.5 cm x 15.5 cm

## BENEFICIOS

- PURE la nueva tecnología Rimless, elimina el anillo de la taza logrando que se pueda acceder a todas las áreas, con facilidad y comodidad, eliminando todo riesgo de acumulación de bacterias. Además con las dos potentes salida de agua ubicadas en el área superior de la poceta se produce un lavado en espiral que limpia por completo la poceta, complementado por el poder del jet inferior, que garantiza una poderosa evacuación.
- Brillo inalterable y duración de por vida con alta estética y asepsia.
- Tipo de accionamiento con sensor que permite la descarga automática. Tecnología Estándar que ahorra el 25% de agua frente a los sanitarios tradicionales, contribuyendo al cuidado del medio ambiente.
- El sensor funciona con 4 baterías AA (no incluidas) de fácil instalación y que se encuentran en una cámara impermeable.
- Mayor eficiencia y menor probabilidad de fugas por contar con válvula de descarga tipo torre.
- Asiento envolvente y moderno, de caída lenta para evitar golpes, y fácilmente desmontable que ayuda a la limpieza total.
- Contamos con stock completo de repuestos.

## CUIDADOS Y LIMPIEZA

- Se recomienda el uso de agua y jabón suave para el mantenimiento regular del producto. Evitar elementos abrasivos, ácidos o disolventes.
- Puede encontrar consejos y tips en Baño OK, mantenimiento fácil para tu equipo de baño.

## GARANTÍA

BRIGGS garantiza que sus productos están libres de defectos de fabricación, a partir de la fecha de compra del producto, conforme a los períodos adjuntos:

- Cerámica Sanitaria: De por vida en funcionamiento y acabado de la cerámica sanitaria.
- Repuestos de cerámica sanitaria: componentes de cerámica sanitaria que conforman un inodoro o un lavamanos, adquiridos por partes, tienen garantía de por vida.
- Herraje y Asiento plástico: Dos (2) años.

### ¿QUÉ INCLUYE?



ASIENTO FORLI  
COD. SP009689\_\_1CG



HERRAJE TOUCHLESS 2" ONE PIECE  
COD. SP0050200001BO



SET DE ANCLAJE TAZA PISO  
COD. SP003011000100



SELLO DE CERA  
COD. SC001318000100



TAPAS DE ANCLAJE  
COD. SP005111\_\_1BO



  
BRIGGS®

Amazing by its nature

PURE

---

With the new **Rimless Technology** there are no difficult areas to clean.

**No place for dirt and germs**, which means the toilet remains clean and maintains the highest standards of hygiene.

**Easy cleaning**, without strong detergents and without effort.

**The innovative water flushing system** helps ensure that all surfaces are thoroughly clean.

---



# PURE

TECHNOLOGY THAT KEEPS YOUR BATHROOM RADIANTLY CLEAN.

Tecnología que mantiene su baño brillantemente limpio.

## DESIGN

### DISEÑO

By removing the rim, all areas become easily accessible.



Eliminando el anillo de la taza, el acceso a todas las áreas se vuelve fácil.



Las dos potentes salidas de agua generan un lavado en espiral.

## TECHNOLOGY

### TECNOLOGÍA

The two powerful water outlets create a spiral wash.

## HYGIENE

### HIGIENE

Its new technology ensures complete cleaning of the bowl's surfaces.



Su nueva tecnología garantiza una limpieza profunda de las paredes del inodoro.



Ahorra hasta un 25% de agua comparado con un inodoro de descarga tradicional.

## ECOLOGY

### ECOLOGÍA

Saves up to 60% water compared to traditional discharge toilets.