



MADRID PARMA BOTÓN

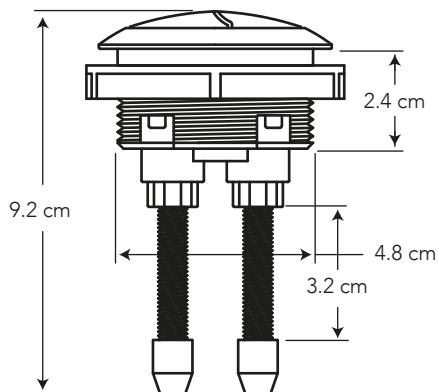
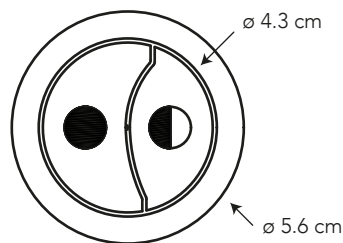
COD. SP0050010001BO

MEDIDAS:
ø 5.6 x 9.2 cm

Botón de doble descarga
para inodoros Madrid y Parma.

Cromo

306



CARACTERÍSTICAS

Material:	ABS y PVC
Peso:	49 gramos
Tipo:	Doble descarga
Forma:	Redondo

USOS

- Inodoro Parma y Madrid

GARANTÍA

BRIGGS garantiza que sus productos están libres de defectos de fabricación, a partir de la fecha de compra del producto, conforme a los periodos adjuntos:

- Herraje y Asiento plástico: Dos (2) años.