



EGO ADVANCE BOTÓN IMPULSOR

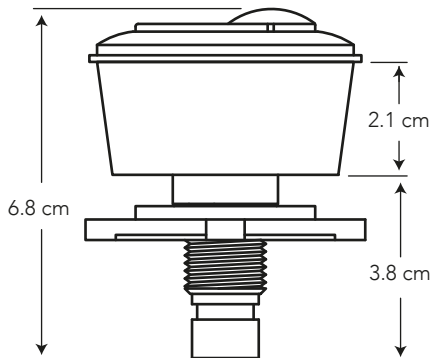
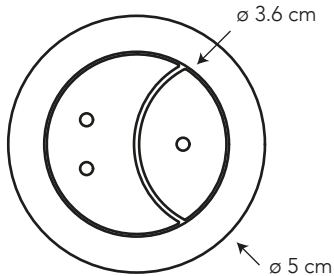
COD. SPBI60910001BO

MEDIDAS:
ø 5 x 6.8 cm

Botón de doble descarga
para inodoro Ego Advance.

Cromo

306



CARACTERÍSTICAS

Material:	ABS y PVC
Peso:	39 gramos
Tipo:	Doble descarga
Forma:	Redondo

USOS

- Inodoro Ego Advance

GARANTÍA

BRIGGS garantiza que sus productos están libres de defectos de fabricación, a partir de la fecha de compra del producto, conforme a los periodos adjuntos:

- Herraje y Asiento plástico: Dos (2) años.