



ESPEJO OCASO

COD. SCBL87350001CB

MEDIDAS:
1.9 x 75 x 90 cm

Elemento decorativo que convierte tu espacio de baño en un lugar donde las texturas son protagonistas.

COLORES

Ocaso



CARACTERÍSTICAS

Material: Tablero Aglomerado melamínico de 15 mm de espesor, protegido con borde de PVC de 2 mm

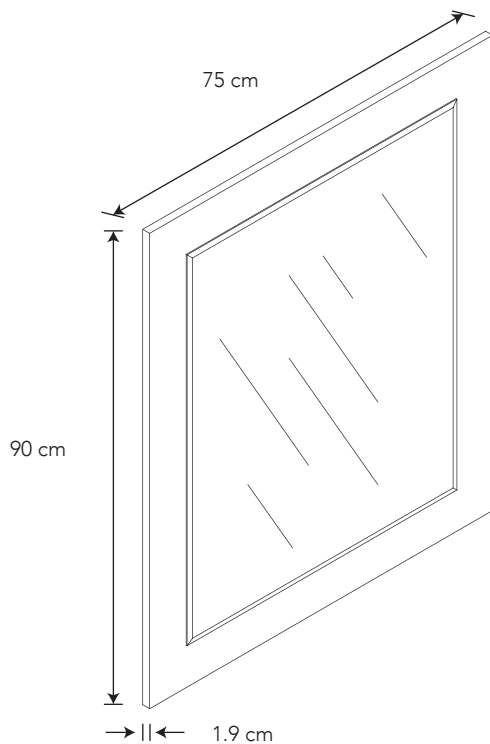
Dureza: Alta resistencia al rayado

Impermeabilidad: Su superficie microporosa lo protege de la humedad

Resistente a las manchas: Espejo pulido de 4 mm de espesor con bisel de 10 mm, de fácil limpieza


CUMPLE CON NORMA

- Norma NTE INEN 2705, Vidrio para la edificación. Espejo plateado de vidrio plano. Requisitos e inspección
- Cumple con la norma DIN EN-312, ANSI A208.1-2009





ESPECIFICACIONES

-  **Peso del espejo:** 9 kg
- **Forma:** rectangular
- **Instalación:** colgado a la pared

¿QUÉ INCLUYE?

- Accesorio para sujeción, 2 tacos plásticos y 2 tirafondos

BENEFICIOS

- Garantizada su resistencia a los ambientes húmedos por estar fabricados de aglomerado con recubrimiento en todos sus cantos.
- Material 3D - hace que el material se vea natural.
- Brillo inalterable y duración con alta estética y asepsia por estar fabricado en vidrio pulido.

CUIDADOS Y LIMPIEZA

- Utilice un paño húmedo con agua, detergente neutro para la eliminación de manchas; a continuación seque con un paño de algodón y micro fibra.
- No use elementos abrasivos para la limpieza del mueble.
- Evite la utilización de jabones, disolventes, alcohol, quitamanchas, acetona o amoníaco sobre las superficies. Salvo en casos expresamente indicados ya que estos productos pueden deteriorar la superficie del mueble.

GARANTÍA

BRIGGS garantiza que sus productos están libres de defectos de fabricación, a partir de la fecha de compra del producto, conforme a los períodos adjuntos:

- Muebles y componentes: 1 año contra defectos de fabricación (únicamente del mueble). No son considerados defectos de fabricación los daños ocasionados por el mal uso o incorrecto mantenimiento.



SERVICIO AL CLIENTE

1-800-783337

CUSTOMER SERVICE