



# BOTIQUÍN CONGO

COD. SCBL5013000100

MEDIDAS:  
20 x 80 x 60 cm

Elemento decorativo que convierte tu espacio de baño en un lugar donde las texturas son protagonistas.

## COLORES

Congo



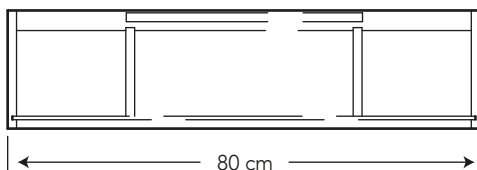
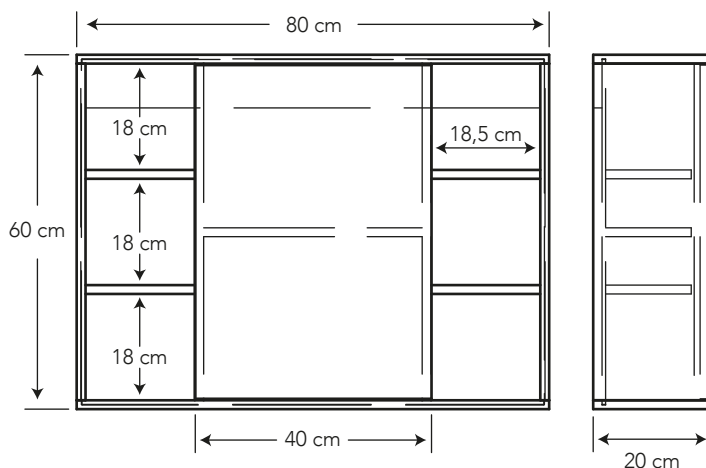
## CARACTERÍSTICAS

**Material:** Tablero Aglomerado melamínico de 15 mm de espesor, protegido con borde de PVC de 2 mm

**Dureza:** Alta resistencia al rayado

**Impermeabilidad:** Su superficie microporosa lo protege de la humedad


**Resistente a las manchas:** Espejo pulido de 4 mm de espesor con bisel de 10 mm, de fácil limpieza



## CUMPLE CON NORMA

- Norma NTE INEN 2705, Vidrio para la edificación. Espejo plateado de vidrio plano. Requisitos e inspección
- Cumple con la norma DIN EN-312, ANSI A208.1-2009

## ESPECIFICACIONES

-  **Peso del botiquín:** 9 kg
- **Forma:** rectangular
- **Instalación:** colgado a la pared

## BENEFICIOS

- Garantizada su resistencia a los ambientes húmedos por estar fabricados de aglomerado con recubrimiento en todos sus cantos.
- Material 3D - hace que el material se vea natural.
- Brillo inalterable y duración con alta estética y asepsia por estar fabricado en vidrio pulido.
- Es un mueble RTA, lo que significa Listos para armar, esto da la independencia al cliente de armar el mueble sin requerir la ayuda de un técnico.
- Posee un sistema de puerta corrediza.

## CUIDADOS Y LIMPIEZA

- Utilice un paño húmedo con agua, detergente neutro para la eliminación de manchas; a continuación seque con un paño de algodón y micro fibra.
- No use elementos abrasivos para la limpieza del mueble.
- Evite la utilización de jabones, disolventes, alcohol, quitamanchas, acetona o amoníaco sobre las superficies. Salvo en casos expresamente indicados ya que estos productos pueden deteriorar la superficie del mueble.

## GARANTÍA

BRIGGS garantiza que sus productos están libres de defectos de fabricación, a partir de la fecha de compra del producto, conforme a los períodos adjuntos:

- Muebles y componentes: 1 año contra defectos de fabricación (únicamente del mueble). No son considerados defectos de fabricación los daños ocasionados por el mal uso o incorrecto mantenimiento.



SERVICIO AL CLIENTE

**1-800-783337**

CUSTOMER SERVICE