

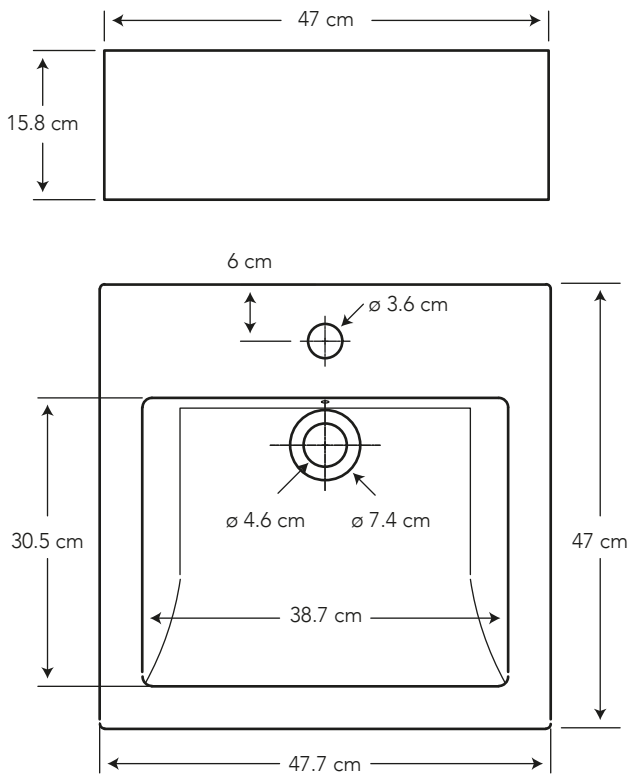


# ARIA MEDIUM

COD. SSY068281301CB

MEDIDAS:  
47 x 47.7 x 15.8 cm

Diseño rectangular de líneas rectas,  
que armoniza en ambiente de baño  
modernos.



## COLORES

Blanco






130

## CARACTERÍSTICAS

- Material: Cerámica sanitaria
- Tipo: Sobreponer mueble - fuente
- Grifería: Sobre el lavamanos
- Este lavamanos incluye rebosadero



## ESPECIFICACIONES

-  • Capacidad de agua: 5.9 litros
-  • Peso del lavamanos: 15.2 kg
-  • Espesor mínimo de cerámica: 0.6 cm
-  • Tolerancia dimensional:  $\pm 3\% > 20$  cm  
 $\pm 5\% < 20$  cm
-  • Instalación: sobre mueble

## BENEFICIOS

- Brillo inalterable y duración de por vida con alta estética y asepsia.
- Modelo que inspira diseño y trasciende tendencias minimalistas.
- Garantizamos el correcto funcionamiento, sin filtraciones, al incluir el desagüe.
- Resiste un peso de 250 libras aplicados directamente.
- Lavamanos sobre mueble - tipo fuente - convierte al lavamanos en un elemento decorativo dentro del baño.
- Las líneas rectas proporcionan la sensación de orden y limpieza al ambiente de baño y un aire minimalista.
- La combinación con griferías complementan el estilo del baño.
- El color blanco, aporta asepsia e higiene en el ambiente.

## CUIDADOS Y LIMPIEZA

- Se recomienda el uso de agua y jabón suave para el mantenimiento regular del producto. Evitar elementos abrasivos, ácidos o disolventes.
- Puede encontrar consejos y tips en Baño OK, mantenimiento fácil para tu equipo de baño.

## GARANTÍA

BRIGGS garantiza que sus productos están libres de defectos de fabricación, a partir de la fecha de compra del producto, conforme a los períodos adjuntos:

- Cerámica Sanitaria: De por vida en funcionamiento y acabado de la cerámica sanitaria.
- Repuestos de Cerámica Sanitaria: componentes de cerámica sanitaria que conforman un inodoro o un lavamanos, adquiridos por partes, tienen garantía de por vida.

### ¿QUÉ INCLUYE?



ANILLO DE REBOSADERO  
COD. SC0052750001BO



DESAGÜE 1/4" METÁLICO PUSH BUTTON CON REBOSADERO  
COD. SC0016963061BO



SERVICIO AL CLIENTE

**1-800-783337**

CUSTOMER SERVICE