



LIVORNO LLAVE ALTA PARA LAVAMANOS MANILLA TOP



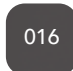
COD. SG008698__1CW

MEDIDAS:
24.2 x 4.8 x 36.5 cm

Diseño vanguardista y ahora en los colores de tendencia, perfecto para dar un toque único en el ambiente de baño. Para agua fría.

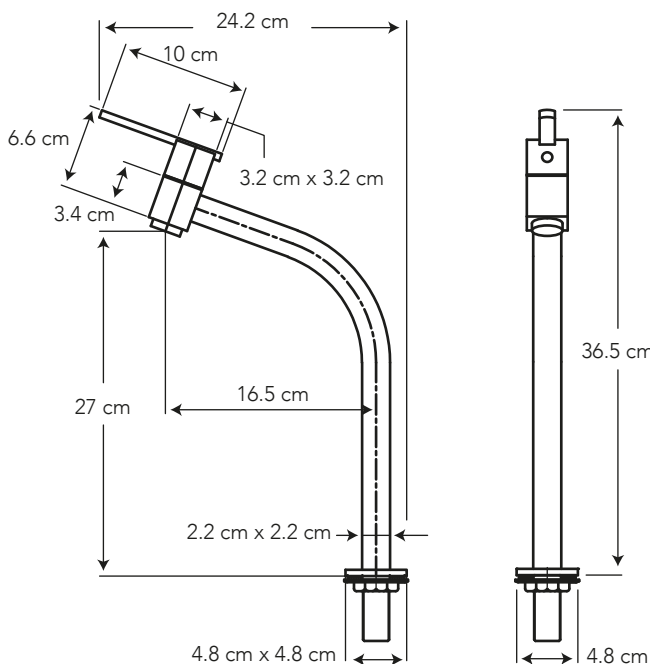


COLORES

Cromo	Rose Gold	Negro	Cero defectos estéticos
 306	 406	 016	

CARACTERÍSTICAS

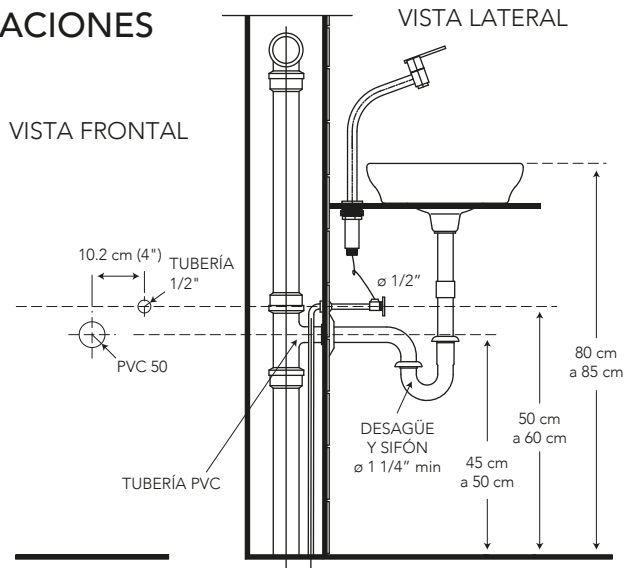
Material:	Latón
Aireador:	Neoperl – marca líder en el mercado
Cartucho:	Cerámico 1/4 de vuelta SEDAL de cierre hermético – marca líder
Presión de agua recomendada:	20 psi (140 kPa) a 125 psi (860 kPa)
Consumo de Agua:	8.3 litros por minuto / 2.2 gpm a 60 psi
Vida útil del cartucho:	500.000 ciclos mínimo
Conexión:	1/2" x 14 NPS para conexión a manguera



CUMPLE CON NORMA

- Cumple con norma NTE - INEN 3123 basada en la norma ASME 112.18.1 - 2012

ESPECIFICACIONES



BENEFICIOS

- Mayor durabilidad al estar fabricado en latón, debido a que cuenta con una aleación de cobre más zinc.
- Un chorro de agua espumante brinda relajación al usuario.
- Compatibilidad de componentes nos permite asegurar el stock de repuestos.
- Producto sometido a estrictas pruebas de salinidad realizadas en nuestros laboratorios garantizando que el producto no se oxide en un ambiente húmedo.
- Grifería probada a 500 psi por un minuto para garantizar la calidad del producto en situaciones de golpes puntuales de aumento brusco de la presión de agua.
- No es tóxico gracias a su bajo contenido de plomo requerido por norma, garantizando que el agua es apta para el consumo.

CUIDADOS Y LIMPIEZA

- Se recomienda el uso de agua y jabón suave para el mantenimiento regular del producto. Evitar elementos abrasivos, ácidos o disolventes.
- Puede encontrar consejos y tips en Baño OK, mantenimiento fácil para tu equipo de baño.

GARANTÍA

BRIGGS garantiza que sus productos están libres de defectos de fabricación, a partir de la fecha de compra del producto, conforme a los períodos adjuntos:

- Grifería y Broncería: De por vida para el cuerpo principal y acabado en cromo (306). En todos los otros acabados que no sean cromo, cinco (5) años.
- Repuestos de Grifería y Broncería: Dos (2) años. Son las partes internas/externas de la grifería, que están expuestas al desgaste natural por el uso y se adquieren a manera de reposición, para mantenimiento preventivo y/o sustitución de las partes. Por ejemplo: cartuchos, aireadores, manillas, empaques, picos de cocina, duchadores de mano, mangueras, kits de instalación (tuercas, tornillos, arandelas, etc), conectores universales, entre otros.



SERVICIO AL CLIENTE

1-800-783337

CUSTOMER SERVICE