

SIZE / MEDIDAS: 10 x 26 x 36 cm

COD. SG0086640001BO

Útil, funcional y práctica

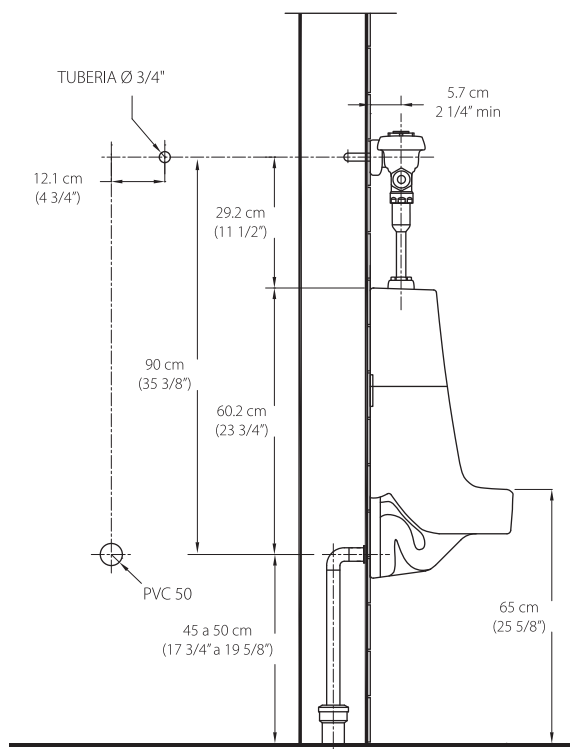
Está fabricada en latón garantizando mayor duración.
Resistentes para lugares de alto tráfico. Caudal de
descarga 0.125 gpf (0.5 Lpf).

FINISH / ACABADO

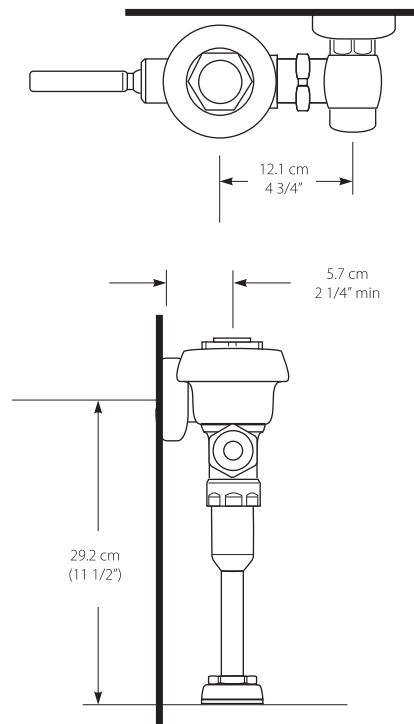
306

VISTA FRONTAL

VISTA LATERAL



Consumo de agua: 0.5 litros por descarga



- Resistentes a las fugas pues superan pruebas de ciclaje (150,000 ciclos) e hidrostática (500 psi por 5 minutos).
- Eficiente funcionamiento con presiones de agua entre 20 psi (140 KPa) y 125 psi (862 KPa).
- Piezas fabricadas con aleaciones de latón semirojo (bajo en zinc con un alto contenido de cobre resistentes a la oxidación y con bajo contenido de plomo).
- Paquete de manijas, asiento de la válvula de paso y rompe-vacío a moldear con el compuesto de goma PERMEX™ a prueba de la cloramina.
- El fluxómetro cumple con las normas ASSE 1037, ANSI/ASME A112.19.2 y la especificación militar V-29193.

NOTE / NOTAS