

# DUCHA DE BARRA REGULABLE

COD. SG0081563061CW

MEDIDAS:

Regadera:  $\varnothing$  10.6 x 25.1 cm  
Manguera ducha teléfono: 150 cm

Moderno diseño, deslumbrante y estilizada, que contrasta líneas rectas con geometrías redondas.



## COLORES

Cromo

Cero defectos estéticos

306

## CARACTERÍSTICAS

Material: Latón y plástico ABS cromado

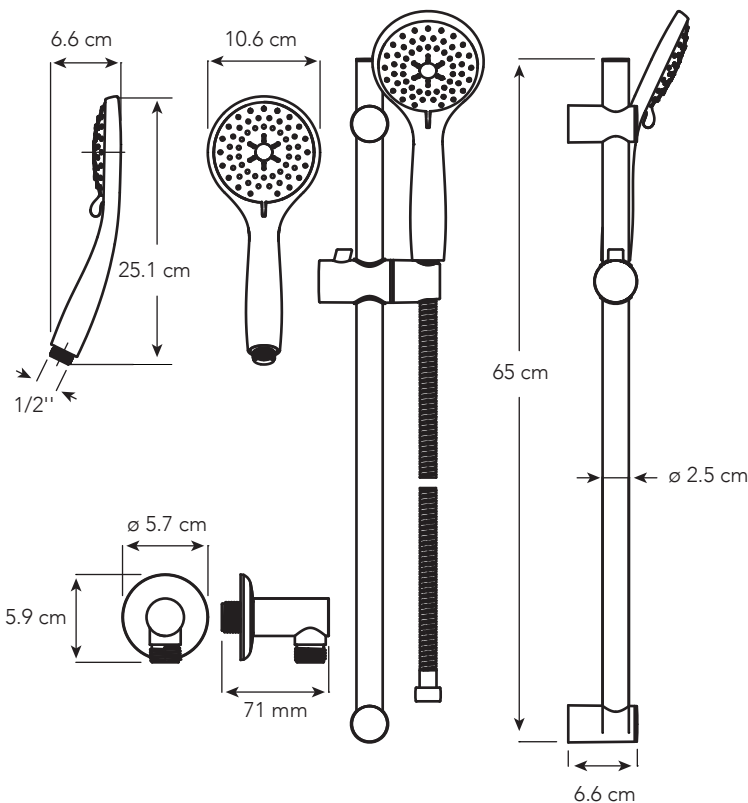
Caída de agua:  
Chorro tipo lluvia con restrictor de caudal

Presión de agua recomendada:  
20 psi (140 kPa) a 125 psi (860 kPa)

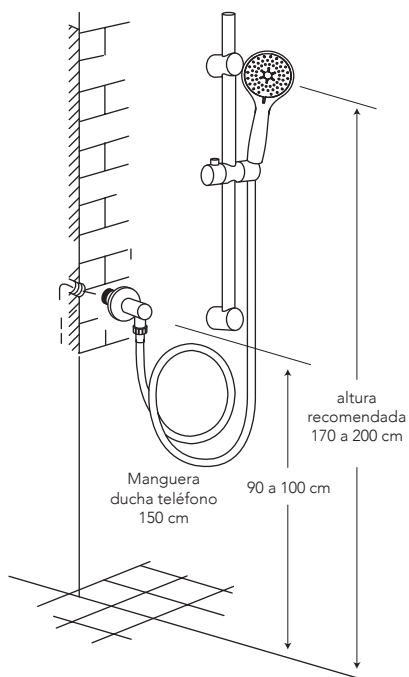
Consumo de Agua:  
Regadera 9.5 litros por minuto /  
2.5 gpm a 80 psi en  
combinación con nuestras  
mezcladoras de 2 funciones

## CUMPLE CON NORMA

- Cumple con norma NTE - INEN 3123 basada en la norma ASME 112.18.1 - 2012



## ESPECIFICACIONES



### ¿QUÉ INCLUYE?

- Regadera de mano
- Soporte ducha de barra regulable
- Conector metálico a la pared
- Manguera flexible 150 cm

## BENEFICIOS

- Mayor durabilidad al estar fabricado en latón, debido a que cuenta con una aleación de cobre más zinc. Su regadera está hecha de plástico ABS.
- Generoso tamaño de la manguera de la ducha teléfono hace del aseo diario una tarea más fácil.
- Cuenta con sistema de restrictor de caudal que ayuda a ahorrar agua.
- Compatibilidad de componentes nos permite asegurar el stock de repuestos.
- Perfecta combinación de diseño con las griferías de ducha mezcladora 2 funciones, conserva la armonía en cuarto de baño.
- Producto sometido a estrictas pruebas de salinidad realizadas en nuestros laboratorios garantizando que el producto no se oxide en un ambiente húmedo.
- Fácil instalación de la grifería lo que permite ahorrar tiempo.
- No es tóxico gracias a su bajo contenido de plomo requerido por norma.

## CUIDADOS Y LIMPIEZA

- Se recomienda el uso de agua y jabón suave para el mantenimiento regular del producto. Evitar elementos abrasivos, ácidos o disolventes.
- Puede encontrar consejos y tips en Baño OK, mantenimiento fácil para tu equipo de baño.

## GARANTÍA

BRIGGS garantiza que sus productos están libres de defectos de fabricación, a partir de la fecha de compra del producto, conforme a los períodos adjuntos:

- Grifería y Broncería: De por vida para el cuerpo principal y acabado en cromo (306). En todos los otros acabados que no sean cromo, cinco (5) años.
- Repuestos de Grifería y Broncería: Dos (2) años. Son las partes internas/externas de la grifería, que están expuestas al desgaste natural por el uso y se adquieren a manera de reposición, para mantenimiento preventivo y/o sustitución de las partes. Por ejemplo: cartuchos, aireadores, manillas, empaques, picos de cocina, duchadores de mano, mangueras, kits de instalación (tuercas, tornillos, arandelas, etc), conectores universales, entre otros.



SERVICIO AL CLIENTE

**1-800-783337**

CUSTOMER SERVICE