

# BELLAGIO MONOMANDO EXTERNA PARA DUCHA

COD. SG0093023061CW

MEDIDAS:

Mezcladora: 13.2 x 21 x 13.4 cm

Regadera de Mano: 8.1 x 4.5 x 27 cm

Manguera flexible: 170 cm



**cosedal**  
THE FAUCET'S HEART



Diseño de vanguardia que complementa tu ambiente de baño y aporta un mayor impacto visual.

## COLORES

Cromo

Cero defectos estéticos

306

## CARACTERÍSTICAS

Material: Latón, zamak y ABS cromado

Cartucho: Cerámico de 35 mm SEDAL de cierre hermético (monomando) – marca líder

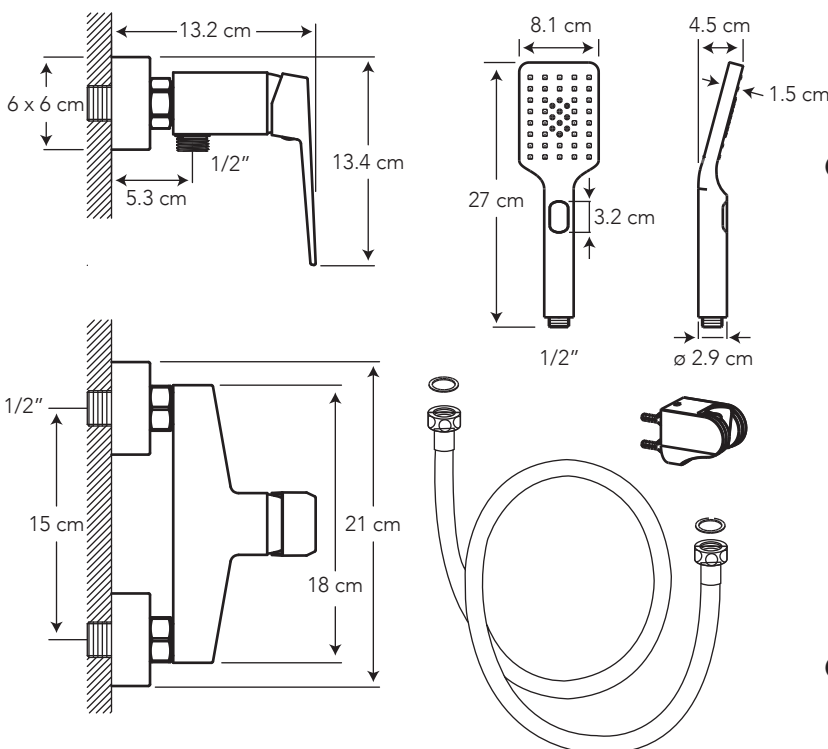
Presión de agua recomendada:  
20 psi (140 kPa) a 125 psi (860 kPa)

Consumo de Agua:  
Regadera 9.5 litros por minuto /  
2.5 gpm a 80 psi

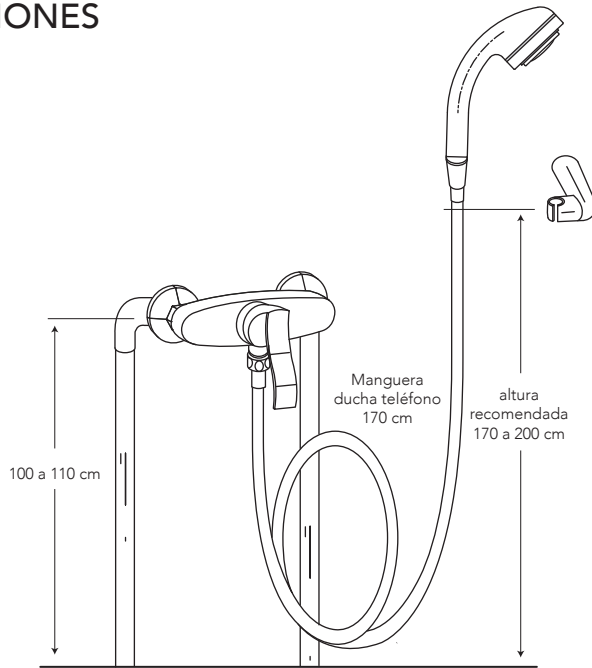
Vida útil del cartucho:  
500.000 ciclos

## CUMPLE CON NORMA

- Cumple con norma NTE - INEN 3123 basada en la norma ASME 112.18.1 - 2012



## ESPECIFICACIONES



### ¿QUÉ INCLUYE?

- Regadera de mano
- Soporte de ducha de mano
- Conector metálico a la pared
- Manguera flexible 170 cm

## BENEFICIOS

- Mayor durabilidad al estar fabricado en latón, debido a que cuenta con una aleación de cobre más zinc.
- El accionamiento monomando hace más eficiente la mezcla de agua. Con sistema de restrictor de caudal que ayuda a ahorrar agua.
- Compatibilidad de componentes nos permite asegurar el stock de repuestos.
- Diseño moderno de líneas curvas, armoniza con todos los estilos de baño.
- Producto sometido a estrictas pruebas de salinidad realizadas en nuestros laboratorios garantizando que el producto no se oxide en un ambiente húmedo.
- Grifería probada a 500 psi por un minuto para garantizar la calidad del producto en situaciones de golpes puntuales de aumento brusco de la presión de agua.
- No es tóxico gracias a su bajo contenido de plomo requerido por norma.

## CUIDADOS Y LIMPIEZA

- Se recomienda el uso de agua y jabón líquido neutro para el mantenimiento regular del producto. Evitar elementos abrasivos, ácidos o disolventes.
- Puede encontrar consejos y tips en Baño OK, mantenimiento fácil para tu equipo de baño.

## GARANTÍA

BRIGGS garantiza que sus productos están libres de defectos de fabricación, a partir de la fecha de compra del producto, conforme a los períodos adjuntos:

- Grifería y Plomería: De por vida para el cuerpo principal y acabado en cromo (306). En todos los otros acabados que no sean cromo, cinco (5) años.
- Repuestos de Grifería y Plomería: Dos (2) años. Son las partes internas/externas de la grifería, que están expuestas al desgaste natural por el uso y se adquieren a manera de reposición, para mantenimiento preventivo y/o sustitución de las partes. Por ejemplo: cartuchos, aireadores, manillas, empaques, picos de cocina, duchadores de mano, mangueras, kits de instalación (tuercas, tornillos, arandelas, etc), conectores universales, entre otros.



SERVICIO AL CLIENTE

**1-800-783337**

CUSTOMER SERVICE