

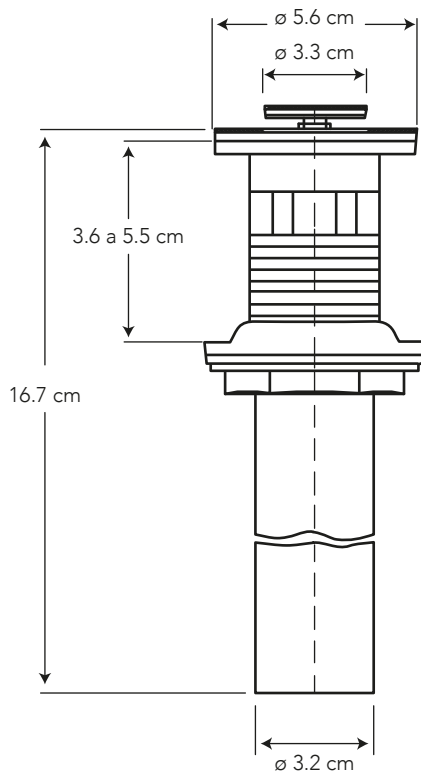


DESAGÜE 1 1/4" METÁLICO PUSH BUTTON CON REBOSADERO

COD. SC0016963061BO

MEDIDAS:
ø 5.6 x 16.7 cm

Diseñado especialmente para los lavamanos con rebosadero.



COLORES

Cromo

Cero defectos estéticos

306

CARACTERÍSTICAS

Material: Cuerpo de latón con recubrimiento en cromo

Peso: 315 gramos

Tipo: Con rebosadero

Sistema: Push Button

CUMPLE CON NORMA

- Cumple con norma de referencia NTE INEN 2901 Accesorios de Desagüe para Artefactos Sanitarios.



BENEFICIOS

- Mayor durabilidad al estar fabricado en latón, debido a que cuenta con una aleación de cobre más zinc.
- Fácil de instalar directamente al lavamanos, acoplado a través de un sistema roscado.
- Sistema de cierre push button, garantizando gran duración.
- Producto resistente a rigurosas pruebas de laboratorio.

CUIDADOS Y LIMPIEZA

- El ajuste de los elementos se lo debe realizar manualmente (no utilice herramientas).
- No someter las conexiones roscadas a torques excesivos.

GARANTÍA

BRIGGS garantiza que sus productos están libres de defectos de fabricación, a partir de la fecha de compra del producto, conforme a los períodos adjuntos:

- Complementos: Dos (2) años. Aquellos que para el caso de ciertas griferías vienen en el mismo embalaje y/o que se emplean para su instalación, es decir llaves angulares y mangueras flexibles.



SERVICIO AL CLIENTE

1-800-783337

CUSTOMER SERVICE