



## 2 LLAVES ANGULARES BRIGGS PARA LAVAMANOS CON MANGUERA DE 16"

COD. SC0018263061BL

MEDIDAS:  
Manguera 40.5 cm de largo

Conexión estándar para acoplar todos los modelos de grifería para lavamanos con llave angular para poder controlar el flujo de agua.

### COLORES

Cromo Acero inoxidable Cero defectos estéticos



### CARACTERÍSTICAS

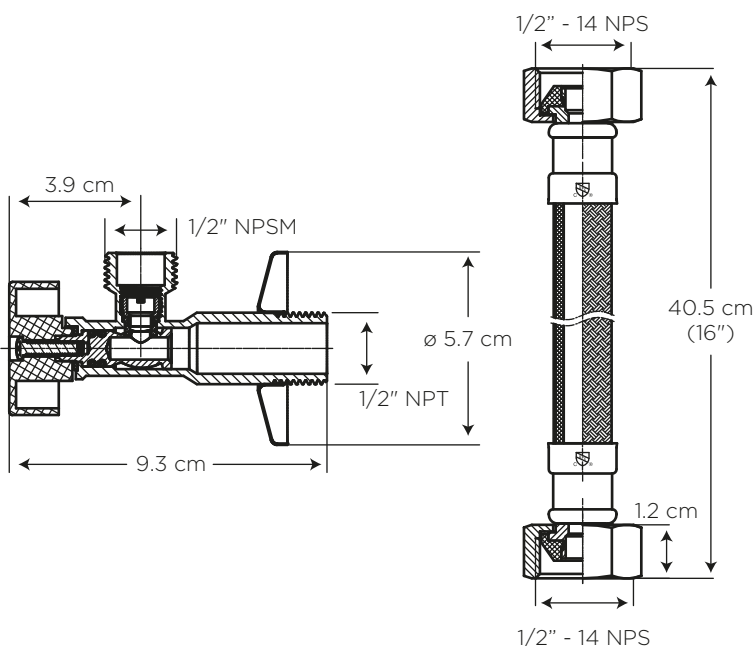
**Material:** Llave angular: Cuerpo de latón (aleación de cobre) recubierto en cromo, Roseta de acero inoxidable. Manguera: Tuercas para unión de latón niquelado, Tubo interior de caucho EPDM, Trenzado de manguera en acero inoxidable 304

**Accionamiento:** 1/4 de vuelta de cierre hermético

**Presión de agua recomendada:**  
20 psi (140 kPa) a 125 psi (860 kPa)

**Caudal mínimo de Agua:**  
14.5 litros por minuto a 20 psi (140 kPa)

**Temperatura de uso recomendada:**  
5 a 71° C




### CUMPLE CON NORMA

- Cumple con las norma NTE INEN 3123:2019, Grifería. Llaves. Definiciones, Requisitos y métodos de ensayo
- Nuestras mangueras cumplen con norma NTE - INEN 994 y cuentan con certificación cUPC



## ESPECIFICACIONES

-  **Peso:** 500 g
- **Roscas:** 1/2" He x 14 NPT  
conexión de agua
- 1/2" Hi x 14 NPS  
rosca de manguera

## BENEFICIOS

- Mayor durabilidad al estar fabricado en latón, debido a que cuenta con una aleación de cobre más zinc.
- Tubo interno de EPDM con recubrimiento de malla trenzada de acero inoxidable 304 que permite que el producto resista a la corrosión y oxidación.
- El material del tubo interno (EPDM) cuenta con la aprobación FDA (U.S. Food and Drug Administration) para la conducción de agua para el consumo humano. Es decir el agua que fluye no es tóxica.
- Conexión giratoria (tuerca) para una fácil instalación.
- Sello hermético con un ajuste manual, gracias al diseño de sus empaques cónicos.
- Producto resistente a rigurosas pruebas de laboratorio. Además la manguera flexible debe soportar una tensión mínima de 334 N.

## CUIDADOS Y LIMPIEZA

- Realizar el ajuste de los extremos roscados de la manguera flexible con un torque de 1.0 Nm para ajuste manual o 1.5 Nm para ajuste asistido con herramienta. No someter a las conexiones roscadas a torques excesivos.
- Realice la limpieza con agua, jabón líquido o shampoo y un paño suave, secarlo con un paño limpio y suave. Evitar elementos abrasivos, ácidos o disolventes.
- Puede encontrar consejos y tips en Baño OK, mantenimiento fácil para tu equipo de baño.

## GARANTÍA

BRIGGS garantiza que sus productos están libres de defectos de fabricación, a partir de la fecha de compra del producto, conforme a los períodos adjuntos:

- Complementos: Dos (2) años. Aquellos que para el caso de ciertas griferías vienen en el mismo embalaje y/o que se emplean para su instalación, es decir llaves angulares y mangueras flexibles.



SERVICIO AL CLIENTE

**1-800-783337**

CUSTOMER SERVICE